

PRUEBA LIBRE PARA LA OBTENCIÓN DEL TÍTULO DE GRADUADO
EN EDUCACIÓN SECUNDARIA OBLIGATORIA.

ÁMBITO CIENTÍFICO-TECNOLÓGICO

DATOS PERSONALES

Apellidos:

Nombre:

D.N.I.

Fecha de nacimiento:

Lugar de Examen:

PARTE I. CONCEPTOS BÁSICOS (1,5 PUNTOS)

1. Relacione cada órgano ocular con sus características:

(a) El globo ocular	() Se aloja en la órbita y está rodeado por músculos, nervios y vasos sanguíneos.
(b) El cristalino	() Capa interna donde se sitúan las células sensibles a la luz, los conos y los bastones.
(c) La pupila	(). Músculo que se sitúa entre la córnea y el cristalino. Determina el color del ojo.
(d) El iris	() Abertura situada en el centro del iris por donde penetra la luz. Su tamaño cambia según la cantidad de luz que llega al ojo.
(e) Retina	() Es una lente transparente, que puede cambiar de forma dependiendo de la distancia del objeto para que la imagen se forme en la retina.

2. Indique si las siguientes afirmaciones relacionadas con la obtención y el uso de las materias primas son verdaderas (V) o no (F):

(). Los materiales extraídos de la naturaleza que sirven para construir bienes de consumo se llaman materias primas.

(). La madera es una materia prima que se utiliza entre otras cosas para la fabricación del papel.

(). El acero, el bronce y el latón son materias primas de origen mineral.

(). La metalurgia es la industria encargada de la extracción y transformaciones de material metálico.

(). La siderurgia es la rama de la industria que se encarga de la extracción del aluminio.

3. Complete el siguiente texto con los términos que figuran en el recuadro:

Energía, luz, mecánica, química, eléctrica, proceso, conductores, átomos, radiante, fotosíntesis.

- La _____ puede manifestarse de diferentes formas en función del _____ físico o químico al que esté asociado:

-La energía _____: causada por las cargas eléctricas en el interior de los materiales _____.

-La energía _____: se debe al movimiento de los cuerpos y a la disposición de los sistemas frente a la gravedad, elasticidad, etcétera.

-La energía _____: se produce en las reacciones químicas, como en la combustión, la que proporcionan las pilas, la que se da en la respiración de las células, o en la _____.

-La energía nuclear: es la energía encerrada en el interior de los núcleos de los _____.

-La energía _____: la que poseen las ondas electromagnéticas, como la _____, los rayos X, etcétera.

**PARTE II. COMPRENSIÓN Y ANÁLISIS DE UN DOCUMENTO ESCRITO.
(2 PUNTOS)**

El siguiente documento nos informa de una de las mayores riquezas de nuestra comunidad autónoma: la dehesa.

Lea el siguiente texto con atención. Hágalo antes de ver las preguntas, para evitar centrarse en unas informaciones y correr el riesgo de perder otras. Luego lea las preguntas y, si lo cree necesario, vuelva a leer el texto cuantas veces lo necesite. A continuación conteste a las preguntas.

“La dehesa es un prado arbolado de propiedad comunal (generalmente del municipio), destinado al mantenimiento del ganado y del que se pueden obtener otros productos forestales como caza, setas, leña, etcétera, a los que actualmente se está añadiendo el turismo rural.

Resulta así un ecosistema derivado del bosque mediterráneo, constituido por especies arbóreas del género *Quercus* (encina, alcornoque) u otras especies como hayas o pinos y el estrato herbáceo para pacer.

Se trata de un ecosistema derivado de la actividad humana a partir del bosque de encinas, alcornoques, etc. Es la consecuencia de conquistar al bosque terrenos para destinarlos a pastizales. Pasa por una fase inicial en la que se aclara el bosque denso para pasar a una segunda fase de control de la vegetación leñosa y la estabilización de los pastizales.

El sistema adehesado tiene una gran importancia económica y social en la Península Ibérica, tanto por su extensión superficial como por la función de fijación de población rural en sus núcleos, reduciendo el flujo emigratorio y sus consecuencias (envejecimiento, incremento de tasas de mortalidad, reducción de tasas de actividad, abandono de explotaciones, etc).

La explotación de la dehesa suele coincidir con zonas de limitada vocación agraria (derivada de la pobreza de los suelos), y de inexistente tejido industrial.

Abarca casi dos millones de hectáreas en la Península Ibérica, principalmente en Córdoba, Salamanca, Extremadura, Huelva y Sierra Norte de Sevilla, en España y el Alentejo y el Algarve en Portugal.”

4. Se dice de la dehesa que es modelo de explotación sostenible de la naturaleza porque:

- a. Es un paisaje humanizado que ofrece gran cantidad de recursos sin que se descuide su conservación.
- b. No hay interacción humana alguna que deteriore la naturaleza de este medio.
- c. Es un paisaje protegido por leyes que impiden la caza y el uso por turistas desconsiderados.
- d. Su difícil equilibrio ecológico se sostiene gracias a la no intervención humana.

5. La dehesa, como modelo de explotación sostenible, aporta variados recursos a los seres humanos. Escriba al menos cinco de estos recursos.

.....
.....
.....

6. En este ecosistema tan singular conviven especies ganaderas con especies salvajes del reino animal. Nombre tres especies de cada tipo.

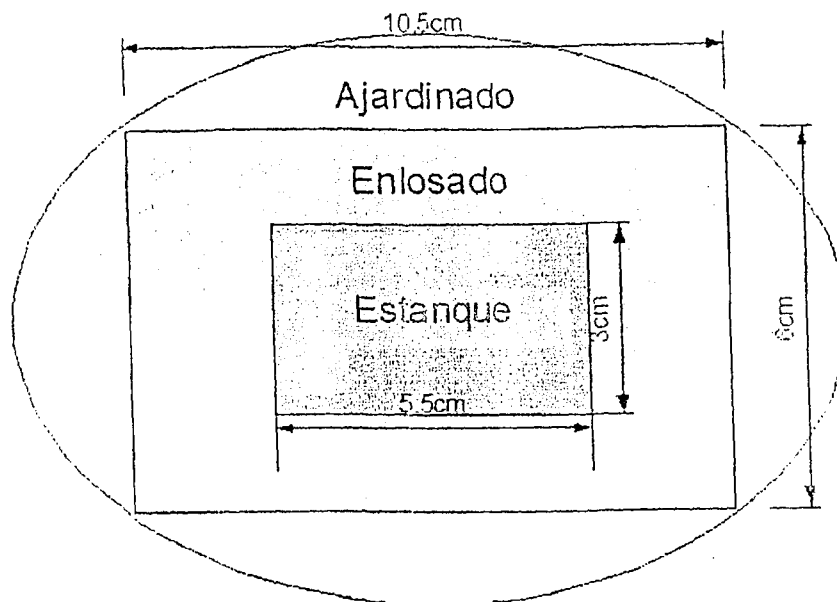
.....
.....
.....

7. Los sistemas adehesados son representativos del clima mediterráneo. Además de Extremadura gozan de ellos otras comunidades autónomas. Nombre dos de estas Comunidades.

.....
.....
.....

PARTE III. INFORMACIÓN GRÁFICA. (3 PUNTOS)

8. Un municipio ha decidido construir un parque ajardinado en forma de elipse en el que se quieren colocar un enlosado alrededor de un estanque rectangular de 30cm de profundidad. El resto se sembrará con una pequeña arboleda y con césped resistente a las pisadas. Observe el plano, dibujado a escala 1:100 y responda a las siguientes preguntas:

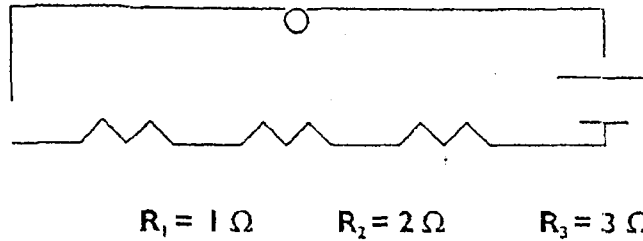


a. ¿Cuál será el máximo volumen de agua que podrá contener dicho estanque?

b. ¿Cuál será la cantidad mínima de losetas cuadradas de 60cm de lado que se necesitarán para cubrir todo el enlosado que rodea el estanque?

c. Para llenar de agua el estanque se necesita que el grifo que lo abastece funcione durante 7 horas y 30 minutos ¿Cuál será el flujo de agua de dicho grifo en l/min (litros por minuto)?

9. He aquí el esquema de un circuito de corriente continua que está formado por tres resistencias de 1, 2 y 3 Ω (ohmios), una pila de 12V (voltios), un interruptor y una pequeña bombilla:



a. ¿Qué tipo de asociación presentan las resistencias?

b. Determine el valor de la resistencia equivalente:

c. Calcule la intensidad de corriente que circula por el circuito:

PARTE IV. ELABORACIÓN DE UN TEXTO. (1 PUNTO)

10. En los medios de comunicación oímos hablar continuamente del porcentaje de parados en nuestro país, de la frecuencia con que leen los habitantes de una determinada comunidad, de la tasa de crecimiento poblacional de un país y de otros muchos datos estadísticos a partir de los cuales se sacan conclusiones. La Estadística es la ciencia que trata de los datos observados. Consiste en la recolección, clasificación, organización, interpretación y análisis de esos datos, lo que facilita la toma de decisiones. Nos interesa saber cuáles son sus conocimientos sobre este tema y para eso le pedimos una redacción de unas 150 palabras, que incluya referencias a los siguientes temas:

- Población y muestra.
- Variables y sus tipos.
- Recuentos de datos y frecuencias.
- Diferentes gráficos estadísticos.
- Medidas de centralización.

En su redacción tenga en cuenta los siguientes aspectos: presentación, ortografía, estructura y cohesión del texto.

.....

.....

.....

.....

.....

.....

.....

.....

.....

.....

.....

.....

.....

.....

.....

.....

.....

.....

.....

.....

.....

.....

.....

PARTE V. RESOLUCIÓN DE UN PROBLEMA. (1,5 PUNTOS)

II. Planteamiento de la situación: SOBRE EL DALTONISMO. FORMA DIFERENTE DE VISIÓN. SE TRATA DE UN CARÁCTER LIGADO AL SEXO.

Una mujer cuyo padre es daltónico tiene un hijo y una hija. El padre de los niños no es daltónico. Con el tiempo la mujer observa que ninguno de sus hijos es daltónico.

Conteste las siguientes preguntas:

a. La pareja pregunta a su médico por qué es así. ¿Cuál cree que será la respuesta del médico?

a. El daltonismo es un carácter que solo aparece en varones si, al menos, un cromosoma X de la madre porta el gen y es el fecundado.

b. El abuelo solamente lo puede transmitir a través de sus hijos varones, ya que este se aloja en el cromosoma Y, luego ella no tendrá hijos daltónicos.

c. Si su hija fuera daltónica habría muerto al nacer.

d. Las mujeres de visión normal no transmiten el daltonismo, solamente los hombres y mujeres daltónicos y daltónicas.

b. La pareja sigue preguntado a su médico que, si tienen más hijos, ¿qué posibilidad hay de que sean daltónicos?

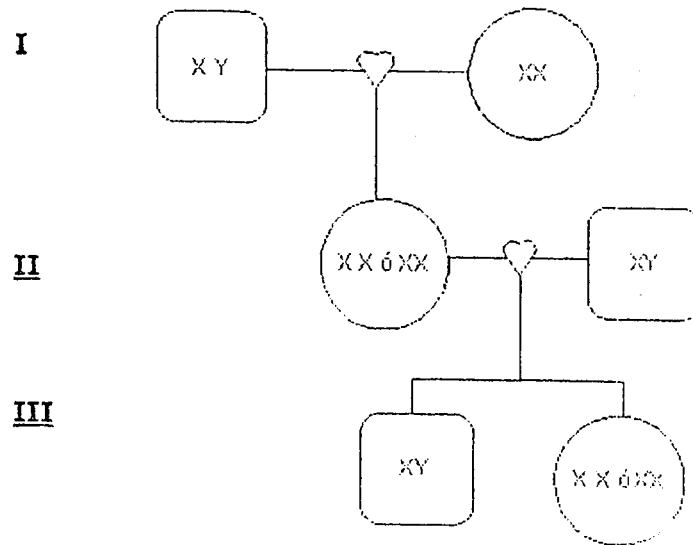
a. Puede ser que tenga alguna hija daltónica

b. Si su primer hijo varón no es daltónico, no lo serán ninguno de sus hijos varones.

c. Podría ser que la mitad de los hijos varones que tenga esta pareja sean daltónicos.

d. Sus hijos varones no pueden ser daltónicos, pero sus hijas serán todas portadoras.

Construya el mapa genético de toda la familia a partir de la primera generación y su hija:



PARTE VI. ESTUDIO DE UN PROBLEMA RESUELTO. (1 PUNTO)

12. Seguidamente le vamos a plantear un problema en el que le incluimos la solución explicada. Lea el problema y revise la solución propuesta, respondiendo a las cuestiones que se le proponen al final.

En la reforma de la recepción de un hotel se incluye el solado de dicha estancia. Se desea que la sala tenga el suelo cubierto por el mínimo número de baldosas cuadradas posibles y que no sea necesario cortar ninguna de ellas. Si la sala tiene 114 dm de largo y 99 dm de ancho. ¿Cuál será la superficie de una de esas baldosas?

Si el presupuesto, que incluye el precio de las baldosas y su colocación, asciende a 4389 € ¿Cuánto costará cada baldosa una vez colocada?

Resolución: Debemos buscar el menor número de baldosas cuadradas posibles para solar la sala, luego tenemos que buscar el mayor divisor posible de las dimensiones de la sala.

-Primero factorizamos las dimensiones.

$$114 = 2 \cdot 3 \cdot 19$$

$$99 = 3^2 \cdot 11$$

Y, después, se halla el máximo común divisor de dichas dimensiones que es 3 dm de lado. Luego, la superficie de una baldosa será $3^2 = 9 \text{ dm}^2$.

-Para saber cuánto costará colocar cada baldosa, es necesario saber cuántas baldosas hay que colocar. Para ello hallamos primero la superficie de la sala:

$$114 \times 99 = 11286 \text{ dm}^2 \text{ es la superficie total de la sala}$$

y para hallar el número de baldosas dividimos dicha superficie entre la superficie de una baldosa:

$$11286 \text{ dm}^2 : 9 \text{ dm}^2 = 1254 \text{ baldosas}$$

$$\text{Cada baldosa ya colocada costará } 4389 : 1254 = 3,5 \text{ €}$$

Responda ahora a las siguientes preguntas de respuesta múltiple. Marque la respuesta con una X.

- a. La solución propuesta respecto a la superficie de la baldosa es:
- a. Correcta, aunque no se halla el máximo común divisor, sino el mínimo común múltiplo, ya que se pide el mínimo de baldosas posible.
 - b. Completamente incorrecta; habría que haber hallado el máximo común divisor.
 - c. Correcta excepto que $33=9 \text{ dm}^2$ es incorrecto, sería $32=9 \text{ dm}^2$.
 - d. Incorrecta, ya que la factorización de 114 es errónea debido a que 19 es divisible entre 3.
- b. El precio de cada baldosa colocada es:
- a. Correcto.
 - b. Incorrecto.
 - c. Parcialmente correcto pues cada baldosa no tiene una superficie de 9 dm^2 , sino de 27 dm^2 .
 - d. Correcto excepto por las unidades que son incorrectas.